



KRYSTAL
centrum skla



VESUVIO

PRÍSLUŠENSTVO NA SPRCHOVACIE KÚTY
SHOWER HINGES AND CLAMPS



VESUVIO

PRÍSLUŠENSTVO NA SPRCHOVACIE KÚTY SHOWER HINGES AND CLAMPS

ZDVÍHACIE ZÁVESY TTU LIFTED HINGES TTU



TTU90LH



TTU90RH



TTU90-OSLH



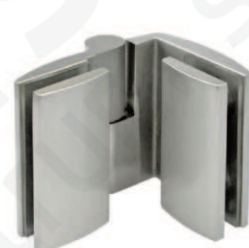
TTU90-OSRH



TTU180LH



TTU180RH



TTU90GGLH



TTU90GGRH

DRŽIAKY TTSC CLAMPS TTSC



TTSC90



TTSC180



TTSC90GG

Moderný a koherentný dizajn

Modern and coherent design

- Rovnaká výška pántov a držiakov (H=65 mm)
The same height of the hinges and the clamps (H=65mm)
- Dva druhy povrchovej úpravy: lesklá a saténová imitujúca brúsenú nerezovú oceľ
Two surface finishes: polished and satin similar to brushed stainless steel
- Neviditeľné montážne skrutky pántov a svoriek vďaka použitiu krytov korpusov
The fixing plate and the body both of the hinges and the clamps come with cover plates, therefore there are not visible screws

Materiály a technické riešenia s dlhou životnosťou

Long lasting materials and technical solutions

- Zdvíhacie mechanizmy vyrobené z nerezovej ocele zaručujú dlhú a poľahlivú prevádzku
The lifting mechanism made in the stainless steel to ensure long lasting and failure-free using
- Všetky pánty a držiaky sú vyrobené z mosadze a pochrómované, aby sa zabezpečila vysoká kvalita a dlhá životnosť
All hinges and clamps are made in brass and chromed to ensure a high-quality long lasting shower fittings

Jednoduchá montáž

Easy installation

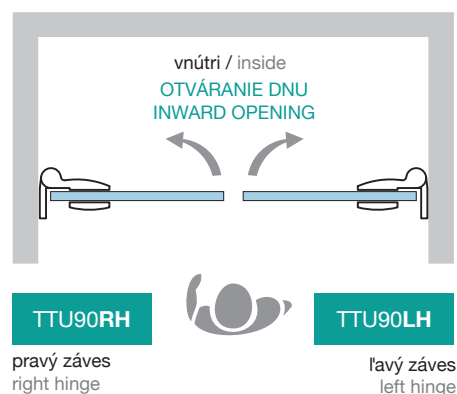
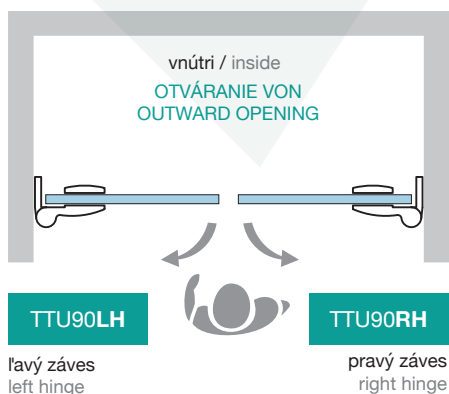
- Možnosť univerzálnej montáže zdvíhacích pántov na ľavú aj pravú stranu. Napríklad záves pravý s otváraním von sa môže použiť ako záves ľavý s otváraním dnu
Lifted hinges can be installed both on the right side and on the left side. For example the right hinge opening outward can be used as the left hinge opening inward
- Na montáž sú potrebné iba dva otvory $\varnothing 14$, preto je rezanie skla jednoduchšie
Only two holes $\varnothing 14$ in the glass panel requested for the installation making the glass cut easy

ŠPECIFIKÁCIA SMERU OTVÁRANIA ZÁVESOV

CLARIFICATION OF THE HINGES OPENING DIRECTION

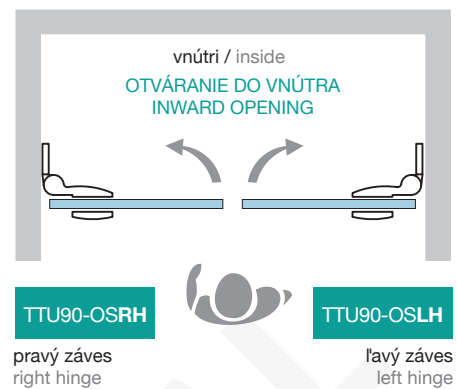
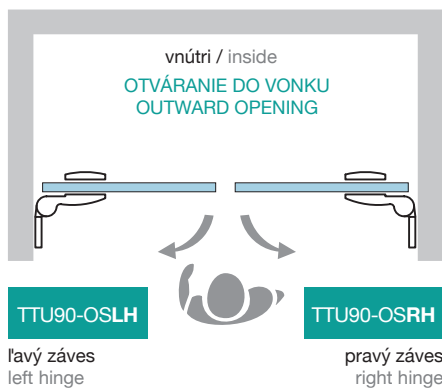
Závesy stena - sklo 90°

Hinges wall to glass 90°



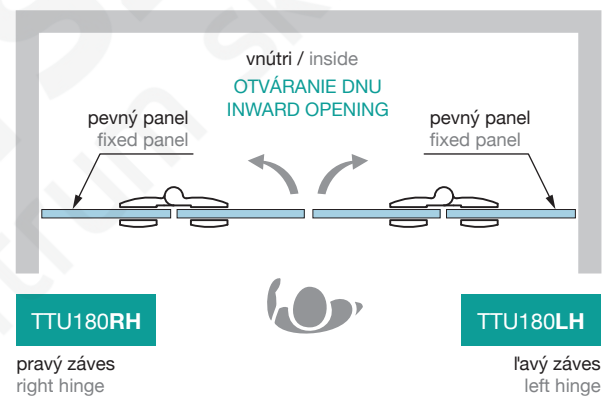
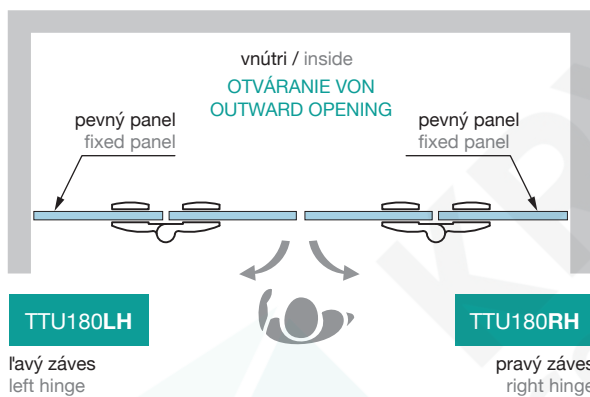
Závěsy stena - sklo 90° bočná montáž

Hinges wall to glass 90° with offset fixing plate



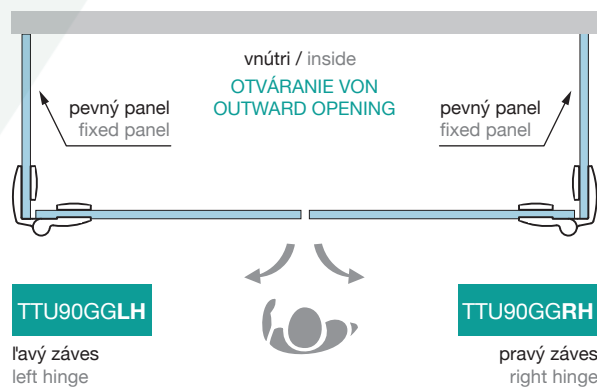
Závěsy sklo - sklo 180°

Hinges glass to glass 180°



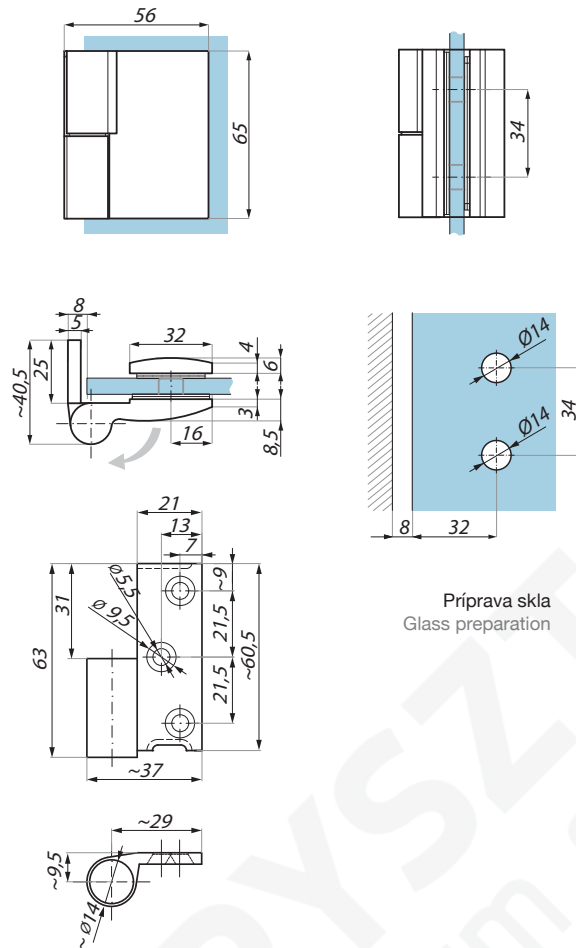
Závěsy sklo - sklo 90°

Hinges glass to glass 90°



TTU90LH

Zdvíhací záves ľavý stena - sklo 90°
Lifted hinge left wall to glass 90°



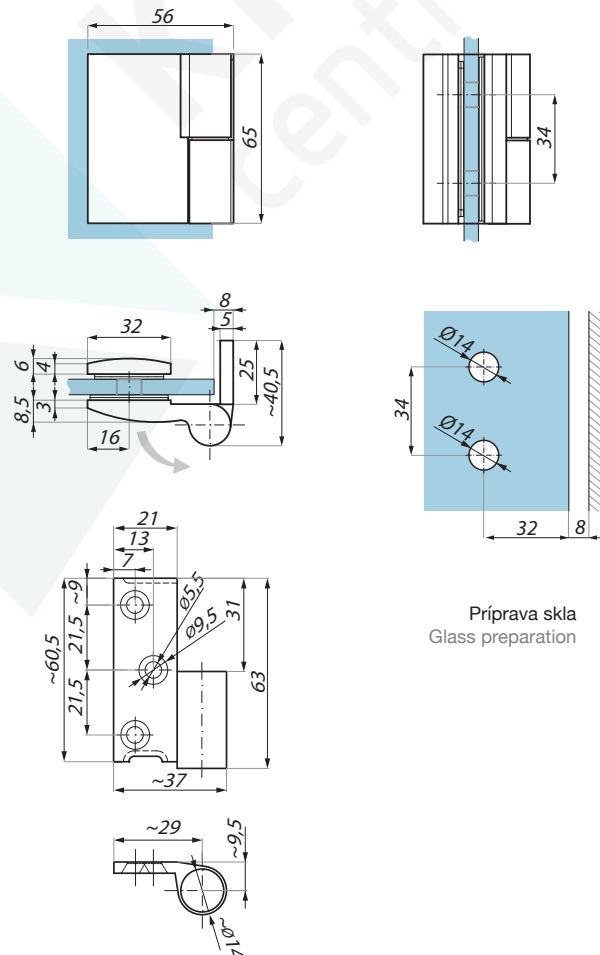
Príprava skla
Glass preparation

Kód / Code	Povrch / Finish
TTU90LH PC	chróm lesklý polished chrome
TTU90LH SC	chróm satén satin chrome

Špecifikácia / Specification	
materiál: material:	mosadz brass
hrúbka skla (mm): glass thickness (mm):	6; 8
max. hmotnosť skla na pár(kg): max. glass weight per pair (kg):	40
uťahovací moment skrutiek (Nm): recommended torque force (Nm):	10

TTU90RH

Zdvíhací záves pravý stena - sklo 90°
Lifted hinge right wall to glass 90°



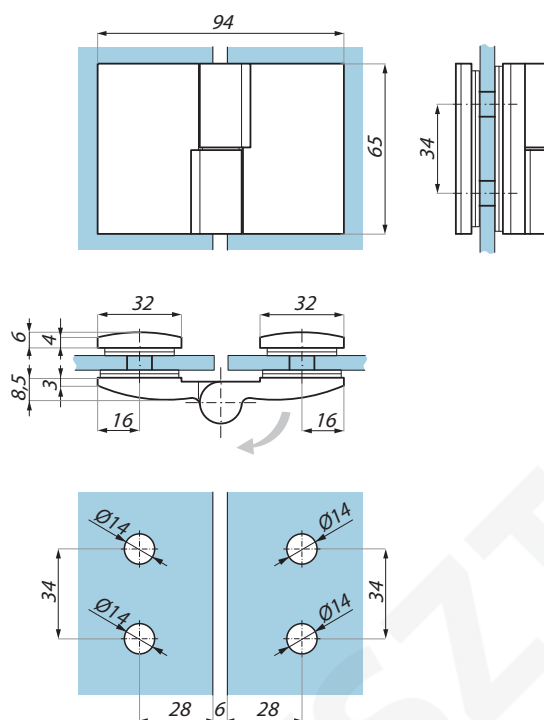
Príprava skla
Glass preparation

Kód / Code	Povrch / Finish
TTU90RH PC	chróm lesklý polished chrome
TTU90RH SC	chróm satén satin chrome

Špecifikácia / Specification	
materiál: material:	mosadz brass
hrúbka skla (mm): glass thickness (mm):	6; 8
max. hmotnosť skla na pár(kg): max. glass weight per pair (kg):	40
uťahovací moment skrutiek (Nm): recommended torque force (Nm):	10

TTU180LH

Zdvíhací záves ľavý sklo - sklo 180°
Lifted hinge left glass to glass 180°



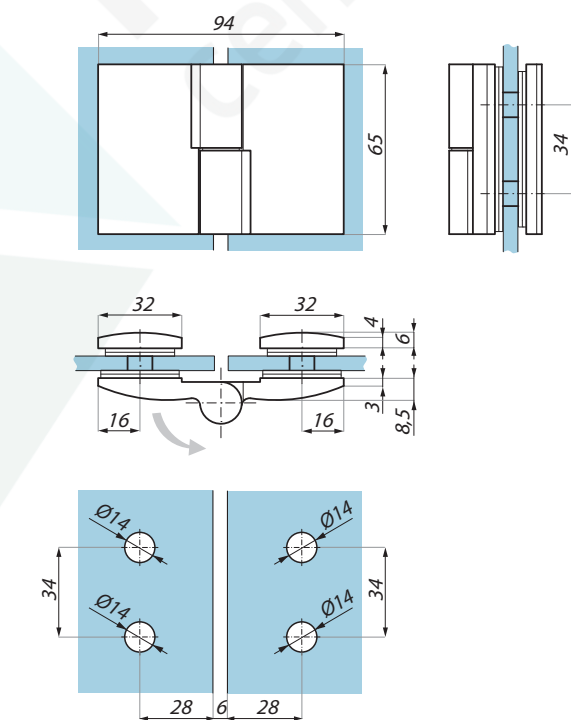
Príprava skla
Glass preparation

Kód / Code	Povrch / Finish
TTU180LH PC	chróm lesklý polished chrome
TTU180LH SC	chróm satén satin chrome

Špecifikácia / Specification	
materiál: material:	mosadz brass
hrúbka skla (mm): glass thickness (mm):	6; 8
max.hmotnosť skla na pár(kg): max. glass weight per pair (kg):	40
uťahovací moment skrutiek (Nm): recommended torque force (Nm):	10

TTU180RH

Zdvíhací záves pravý sklo - sklo 180°
Lifted hinge right glass to glass 180°



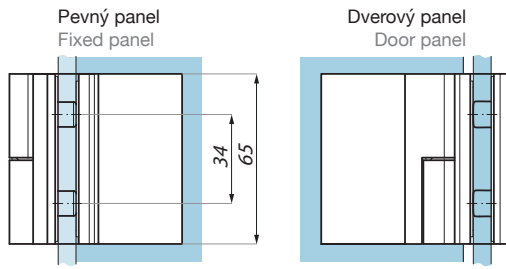
Príprava skla
Glass preparation

Kód / Code	Povrch / Finish
TTU180RH PC	chróm lesklý polished chrome
TTU180RH SC	chróm satén satin chrome

Špecifikácia / Specification	
materiál: material:	mosadz brass
hrúbka skla (mm): glass thickness (mm):	6; 8
max. hmotnosť skla na pár(kg): max. glass weight per pair (kg):	40
uťahovací moment skrutiek (Nm): recommended torque force (Nm):	10

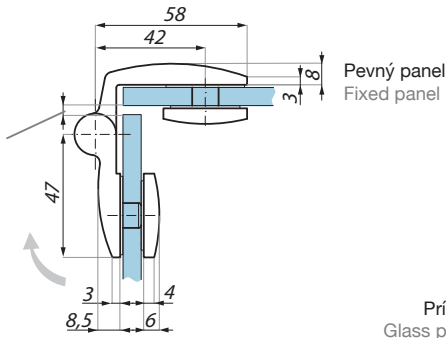
TTU90GGLH

Zdvíhací záves ľavý sklo - sklo 90°
Lifted hinge left glass to glass 90°



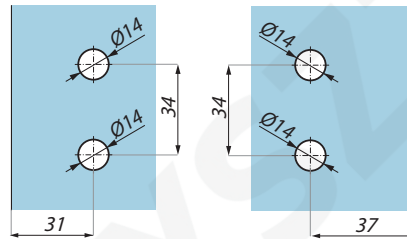
6 mm pre sklo 6 mm
4 mm pre sklo 8 mm
6 mm for 6 mm glass
4 mm for 8 mm glass

Dverový panel
Door panel



Pevný panel
Fixed panel

Príprava skla
Glass preparation



Pevný panel
Fixed panel

Dverový panel
Door panel

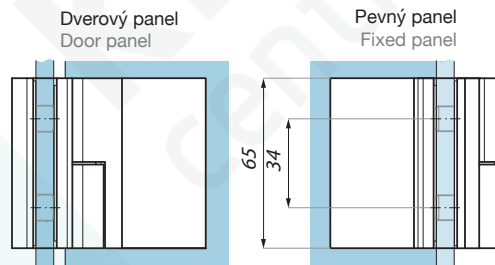
Kód / Code	Povrch / Finish
TTU90GGLH PC	chróm lesklý polished chrome
TTU90GGLH SC	chróm satén satin chrome

Špecifikácia / Specification

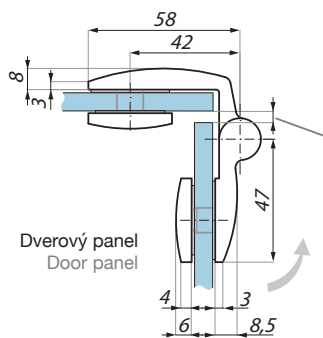
materiál: material:	mosadz brass
hrúbka skla (mm): glass thickness (mm):	6; 8
max.hmotnosť skla na pár(kg): max. glass weight per pair (kg):	40
uťahovací moment skrutiek (Nm): recommended torque force (Nm):	10

TTU90GGRH

Zdvíhací záves pravý sklo - sklo 90°
Lifted hinge right glass to glass 90°

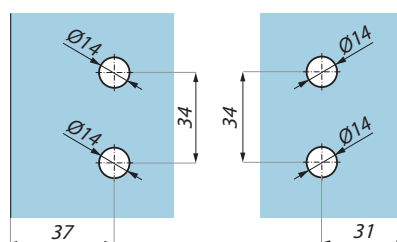


Pevný panel
Fixed panel



Dverový panel
Door panel

Príprava skla
Glass preparation



Dverový panel
Door panel

Pevný panel
Fixed panel

Kód / Code	Povrch / Finish
TTU90GGRH PC	chróm lesklý polished chrome
TTU90GGRH SC	chróm satén satin chrome

Špecifikácia / Specification

materiál: material:	mosadz brass
hrúbka skla (mm): glass thickness (mm):	6; 8
max.hmotnosť skla na pár(kg): max. glass weight per pair (kg):	40
uťahovací moment skrutiek (Nm): recommended torque force (Nm):	10

6 mm pre sklo 6 mm
4 mm pre sklo 8 mm
6 mm for 6 mm glass
4 mm for 8 mm glass

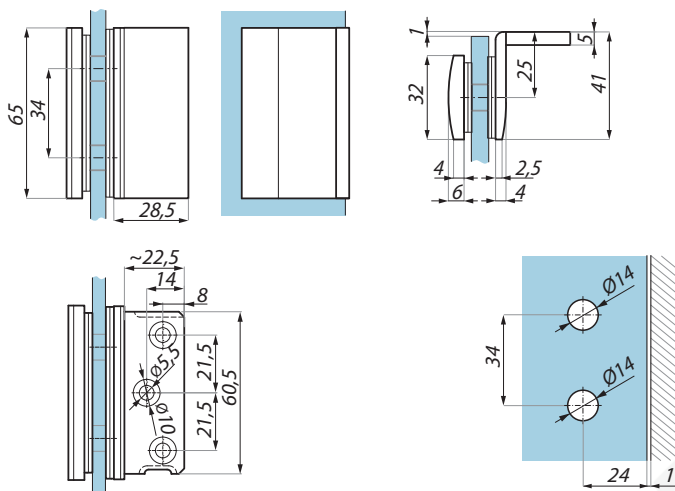
Princíp práce zdvíhacích pántov TTU

Functioning of TTU lifted hinges



TTSC90

Držiak stena - sklo 90°
Clamp wall to glass 90°



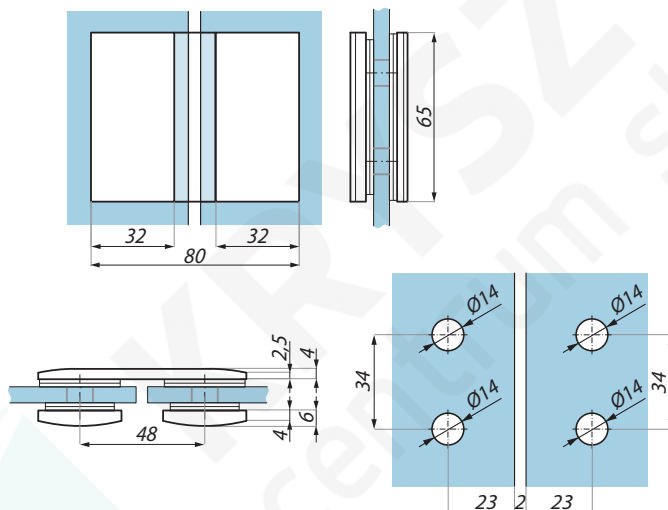
Príprava skla
Glass preparation

Kód / Code	Povrch / Finish
TTSC90 PC	chróm lesklý polished chrome
TTSC90 SC	chróm satén satin chrome

Špecifikácia / Specification	
materiál:	mosadz
material:	brass
hrúbka skla (mm): glass thickness (mm):	6; 8
uťahovací moment skrutiek (Nm): recommended torque force (Nm):	10

TTSC180

Držiak stena - sklo 180°
Clamp glass to glass 180°



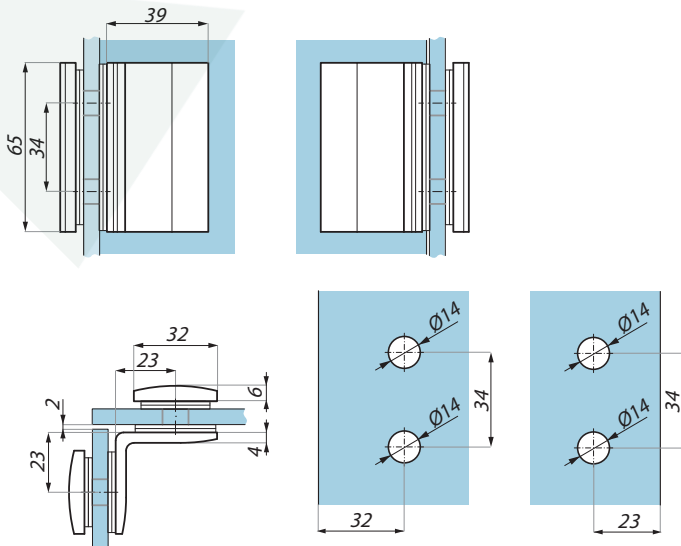
Príprava skla
Glass preparation

Kód / Code	Povrch / Finish
TTSC180 PC	chróm lesklý polished chrome
TTSC180 SC	chróm satén satin chrome

Špecifikácia / Specification	
materiál:	mosadz
material:	brass
hrúbka skla (mm): glass thickness (mm):	6; 8
uťahovací moment skrutiek (Nm): recommended torque force (Nm):	10

TTSC90GG

Držiak sklo - sklo 90°
Clamp glass to glass 90°



Príprava skla
Glass preparation

Kód / Code	Povrch / Finish
TTSC90GG PC	chróm lesklý polished chrome
TTSC90GG SC	chróm satén satin chrome

Špecifikácia / Specification	
materiál:	mosadz
material:	brass
hrúbka skla (mm): glass thickness (mm):	6; 8
uťahovací moment skrutiek (Nm): recommended torque force (Nm):	10